

# PDCE 避雷針の新機種 について

PDCE-HT300, PDCE-Baby, PDCE-Junior



株式会社 落雷抑制システムズ

Lightning Suppression Systems

# 雷による被害額

火災保険に占める雷被害額指数

| 順位 | 都道府県名 | 保険指数 | 順位 | 都道府県名 | 保険指数 | 順位 | 都道府県名 | 保険指数 | 順位 | 都道府県名 | 保険指数 |
|----|-------|------|----|-------|------|----|-------|------|----|-------|------|
| 1  | 栃木県   | 2373 | 13 | 大分県   | 851  | 25 | 香川県   | 385  | 37 | 秋田県   | 253  |
| 2  | 山梨県   | 1627 | 14 | 埼玉県   | 726  | 26 | 島根県   | 363  | 38 | 京都府   | 245  |
| 3  | 長野県   | 1476 | 15 | 山形県   | 695  | 27 | 静岡県   | 359  | 39 | 鳥取県   | 243  |
| 4  | 群馬県   | 1292 | 16 | 福井県   | 690  | 28 | 宮城県   | 358  | 40 | 神奈川県  | 214  |
| 5  | 奈良県   | 1245 | 17 | 茨城県   | 641  | 29 | 高知県   | 340  | 41 | 千葉県   | 210  |
| 6  | 富山県   | 1230 | 18 | 岐阜県   | 555  | 30 | 滋賀県   | 309  | 42 | 兵庫県   | 202  |
| 7  | 鹿児島県  | 1147 | 19 | 石川県   | 501  | 31 | 沖縄県   | 289  | 43 | 和歌山県  | 178  |
| 8  | 熊本県   | 1049 | 20 | 岡山県   | 497  | 32 | 徳島県   | 277  | 44 | 北海道   | 167  |
| 9  | 福岡県   | 985  | 21 | 大阪府   | 455  | 33 | 広島県   | 274  | 45 | 山口県   | 111  |
| 10 | 福島県   | 979  | 22 | 佐賀県   | 445  | 34 | 岩手県   | 262  | 46 | 青森県   | 75   |
| 11 | 東京都   | 930  | 23 | 愛知県   | 441  | 34 | 三重県   | 262  | 47 | 愛媛県   | 56   |
| 12 | 宮崎県   | 874  | 24 | 新潟県   | 409  | 36 | 長崎県   | 259  |    |       |      |

注) 保険指数: 栃木県で例示すれば損保会社が支払った火災保険金10,000円の内、雷被害関係の支払保険金が2,373円であることを示します。

参考事項: A損保会社の情報

- ① 損保業界全体の年間雷被害に関する支払保険金は1200億円程度である。
- ② 保険の対象とならず被害者個人の破損機器の買い替え等を含めば、雷被害額が1兆円に上ると推定される。

**落雷被害は偏在し、全ての都府県で必要な訳ではないが、対策は必要**

# PDCE避雷針の新しい仲間

## 形状と大きさ

おおよその縮尺を表したものです。



Senior

Magnum

Marine

Junior

Baby

HT300/HT500

汎用

汎用  
冬季雷対策

船舶用  
「ちきゅう」搭載  
耐振動性向上

住宅用

小型無線用

煙突用  
300°C/500°C  
高温環境用

直径  
重量

24cm

24cm

24cm

20cm

12cm

24cm

8Kg

10kg

13Kg

5Kg

2Kg

15kg( HT300)

保護  
範囲

1:5

1:5

1:5

60度

Spot

1:5

78度

78度

78度

78度

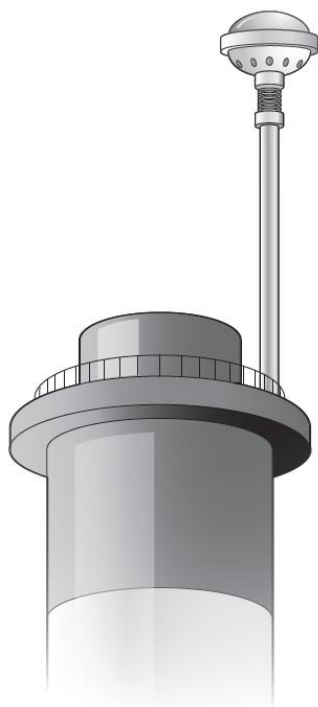
# 主たる用途

PDCE-HT300/HT500

高温耐熱型

---

---



煙突の用途により排煙口の周囲温度により

PDCE-HT300 300°C対応

PDCE-HT500 500°C対応

の2種類

受注生産です



防災無線スピーカ

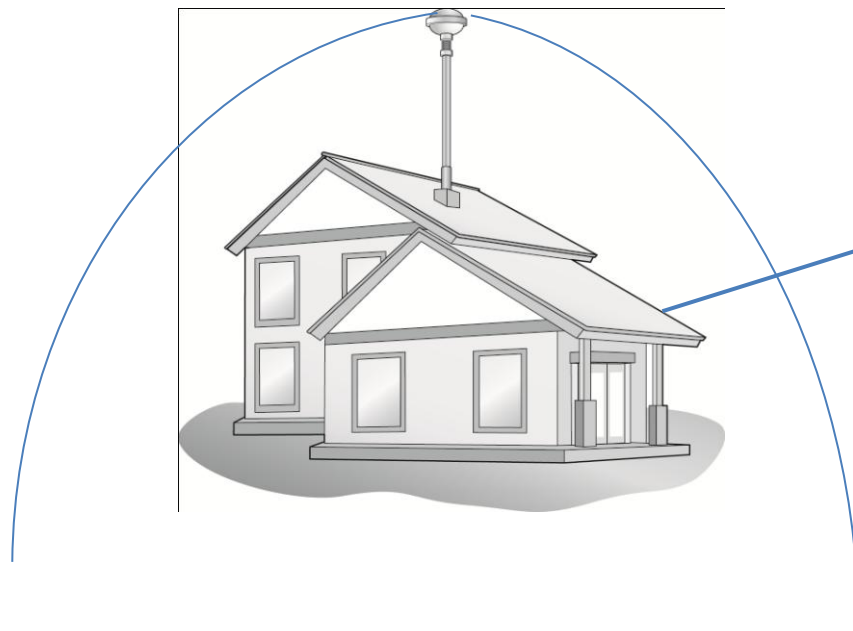


道路照明塔



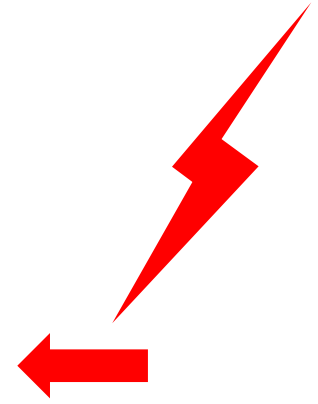
屋外監視カメラ

直撃雷 PDCE-Junior で抑制できます



誘導雷

近所の電線や地面への落雷が伝わる  
この対策には、保安器か耐雷トランスが必要

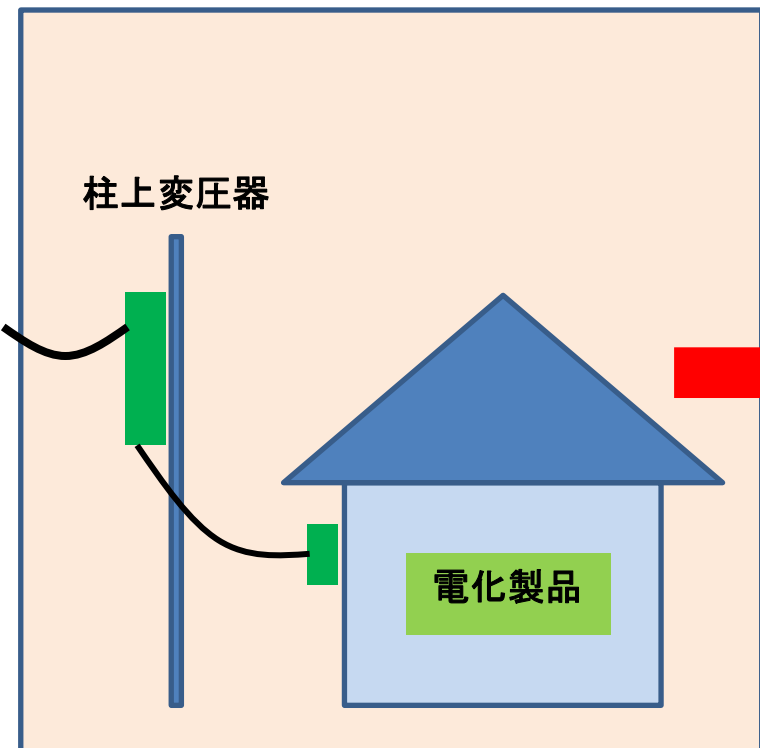


取付けに際し

1. PDCE避雷針には接地が必要です。必ず、ご用意ください。
2. PDCE避雷針による外部雷対策の他、保安器か耐雷トランスによる内部雷対策も必要です。

# スマートハウスでは落雷対策がより重要

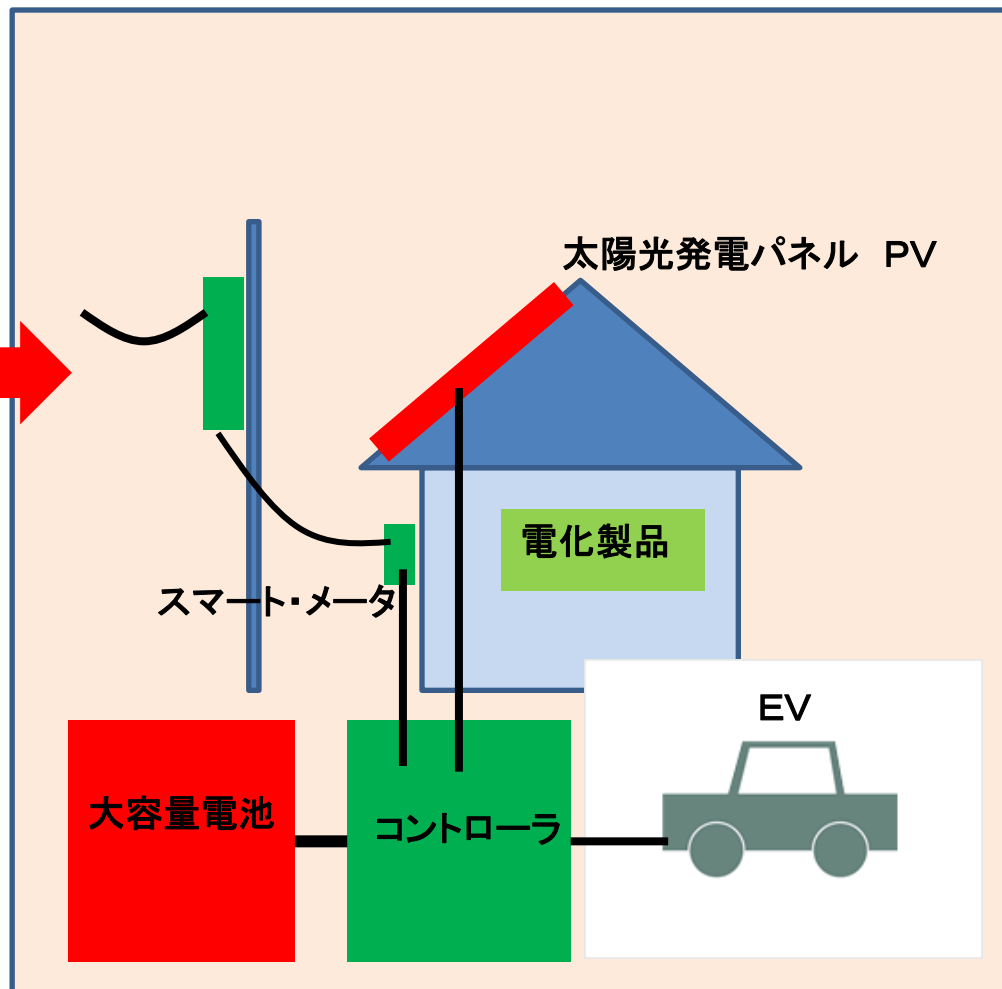
## 今までの電力供給



落雷で被害を受ける製品が増加する

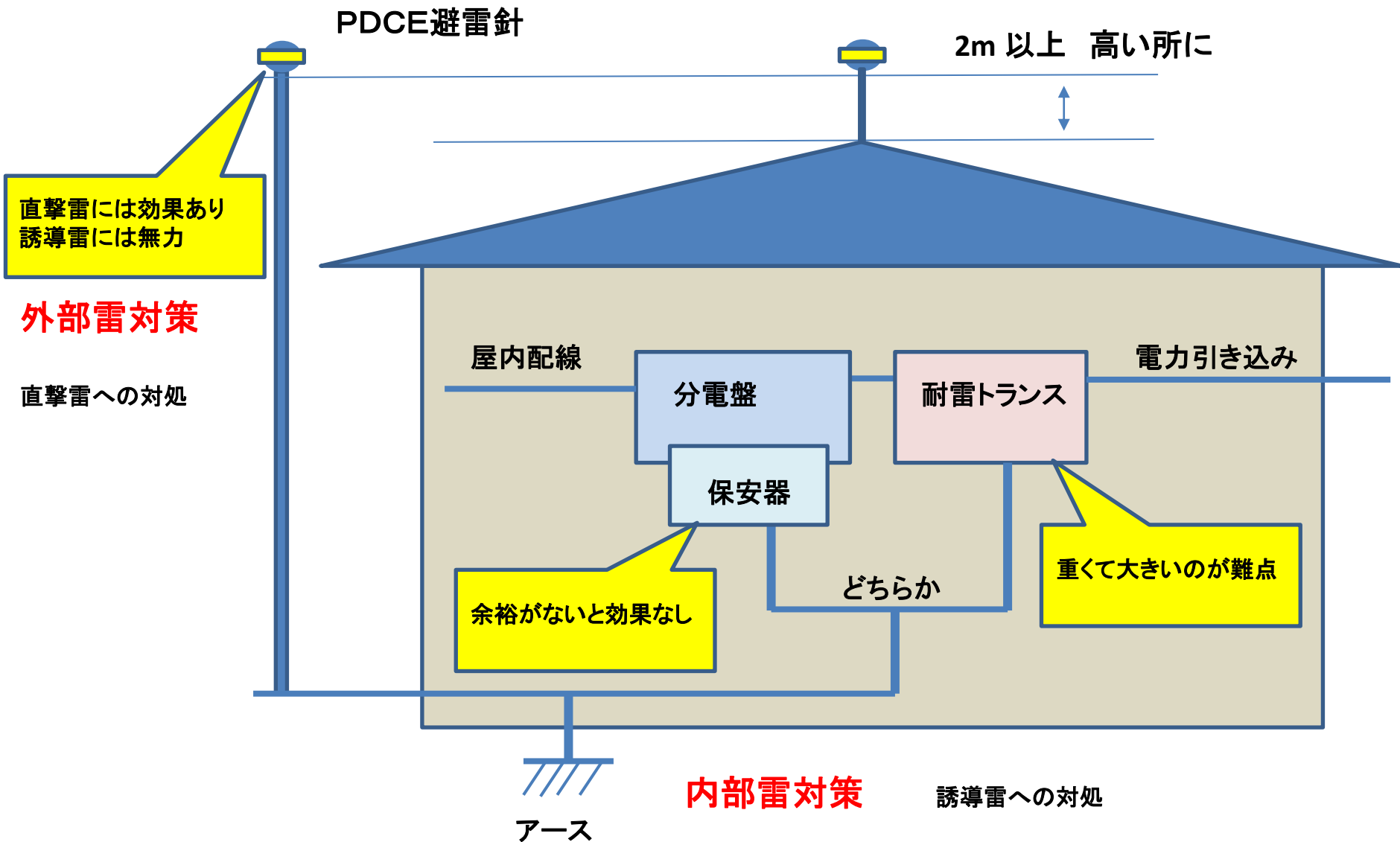
落雷した後の対策でなく、落雷を受けない対策が必要

## 今後の電力供給



# 雷被害に対処する手段

一つで完璧なものが無い



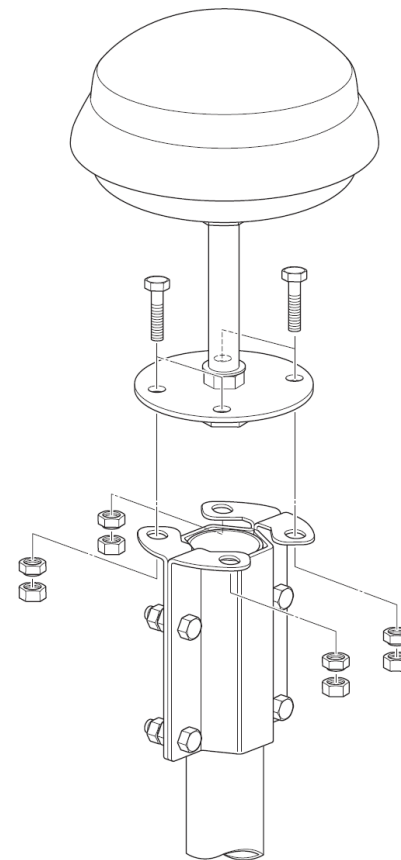
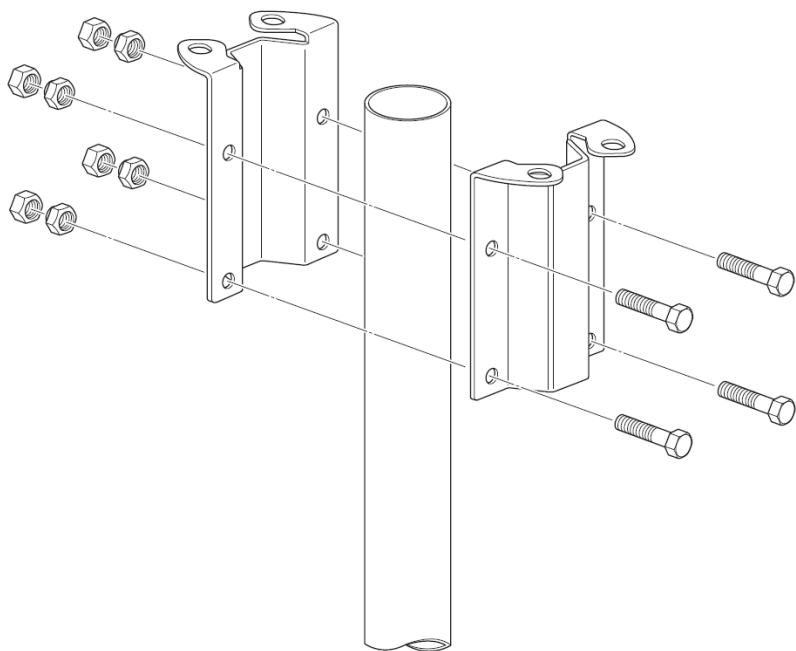


# 取付けも簡単

## パイプに取付けアタッチメントを付けるだけ

1. パイプの上端に「取付けアタッチメント」を付けます

2. その上にPDCEの取付プレートを乗せます



用意するのは、垂直に立てた 40Aのパイプです